



# **SOLLEVATORE A CASSETTO**

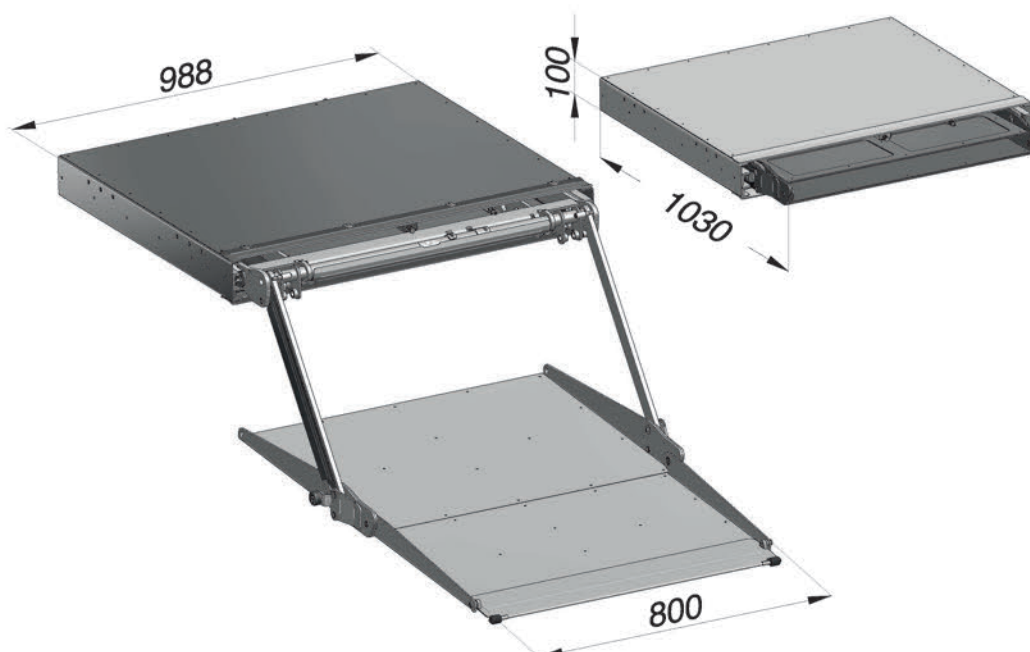
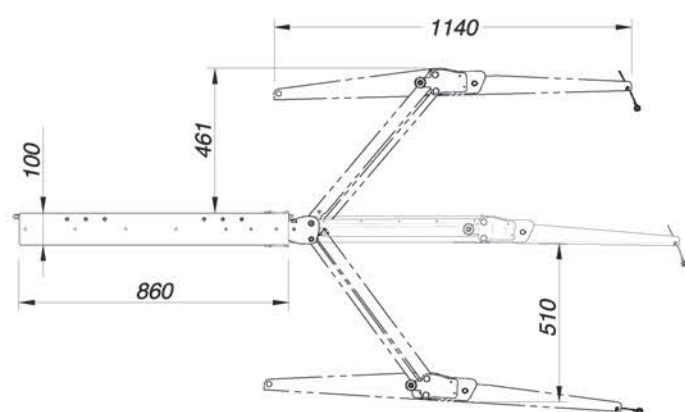
## **CASSETTE UNDERFLOOR LIFT**



***mod. SCM 860***

## DATI TECNICI TECHNICAL FEATURES

PORTATA MAX MAXIMUM CAPACITY	300 Kg
PESO WEIGHT	130 Kg
PIATTAFORMA IN ALLUMINIO ALUMINIUM PLATFORM	1140x800 mm
ALIMENTAZIONE POWER	12 V
ALTEZZA MASSIMA ELEVABILE MAX LIFTING HEIGHT	1000 mm.



## DISPOSITIVI DI SICUREZZA SAFETY DEVICES

- Cassetto aperto posteriormente con gradino d'accesso al piano del veicolo.  
Rear opened housing with vehicle floor access step.
- Piattaforma antiscivolo in due pezzi con apertura manuale.  
Antislip aluminium platform in two segments to be opened manually.
- Ribaltina di raccordo a terra automatica.  
Automatic ground connecting flap.
- Opzionale: ribaltina di raccordo al veicolo.  
Optional: floor vehicle connecting flap.
- Centralina elettroidraulica "made in Italy" provvista di pompa ausiliaria di emergenza.  
Electro-hydraulic box "made in Italy" with auxiliary emergency pump.
- Motoriduttore elettrico per fuoriuscita pedana con sistema manuale di emergenza.  
Geared motor to control the platform sliding and manual emergency system.
- Comandi elettrici su pulsantiera a cavo spiralato.  
Spiral cabled remote control.
- Cassetto in acciaio inox.  
Stainless steel housing.

DIMENSIONS/INGOMBRI SCM 860